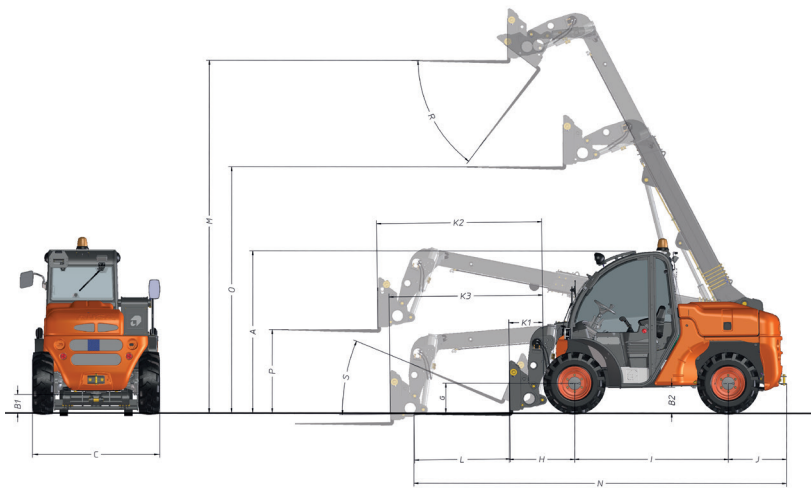




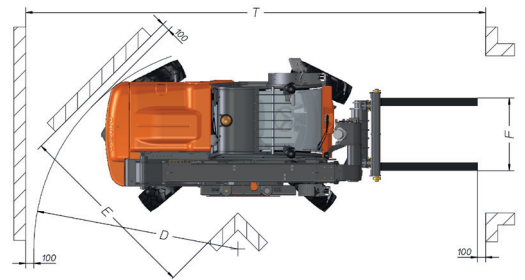
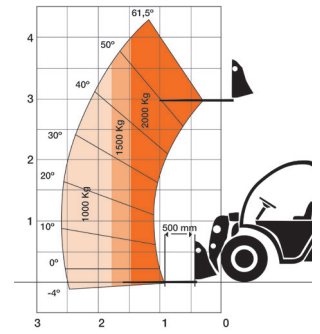
DATOS TÉCNICOS

GENERAL		T 204 H M320
Capacidad de carga	Kg	2000
Capacidad de carga a máxima altura	Kg	2000
Altura máxima	mm	4200
Altura máxima a máxima carga	mm	4200
Alcance máximo	mm	2572
Carga máxima a máximo alcance	Kg	1000
Peso en vacío*	Kg	4200
Transmisión		Hidrostática de 2 velocidades
MOTOR		
Marca		KUBOTA
Modelo		V-2403
Potencia	kW	36,5
Par	Nm@rpm	160@1600
Nº cilindros		4
Emisiones		Tier 4i , Stage IIIA
Ruido ambiente	dB(A)	101
Consumo	l/h	8,2
CO2	Kg/h	21
CONDUCCIÓN		
Velocidad máxima	Km/h	24
Pendiente superable a plena carga	%	50
Tracción		4x4x4
Neumáticos delanteros		10/75-15.3
Neumáticos traseros		10/75-15.3
SISTEMA HIDRÁULICO		
Caudal	l/min	56
Presión de trabajo	bar	240
CAPACIDAD DEPÓSITO		
Combustible	l	65
Hidráulico	l	70
FRENOS		
Servicio		Hidráulico, de disco
Estacionamiento		Mecánico

DIMENSIONES



Tablero AUSA



DIMENSIONES (mm)	T 204 H
A	2023
B1	231
B2	321
C	1585
D	2877
E	2316
F	1015
G	371
H	820
I	1926
J	730
K1	428
K2	2072
K3	1925
L	1200
M	4401
N	4668
O	3072
P	1039
R	52°
S	23°
T	5710



www.ausa.com

Los materiales y especificaciones pueden estar sujetos a cambios sin previo aviso. Las imágenes pueden incluir equipamientos no estándar o no disponibles según las versiones.

El logotipo y la identidad corporativa, son propiedad de AUSA y no pueden utilizarse sin su autorización.